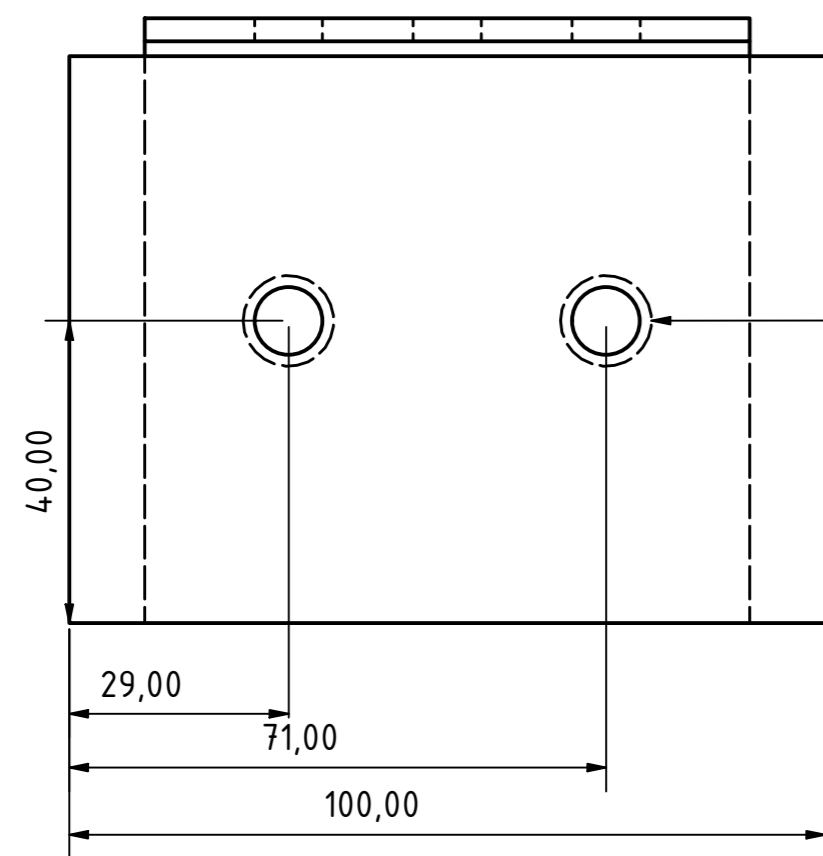
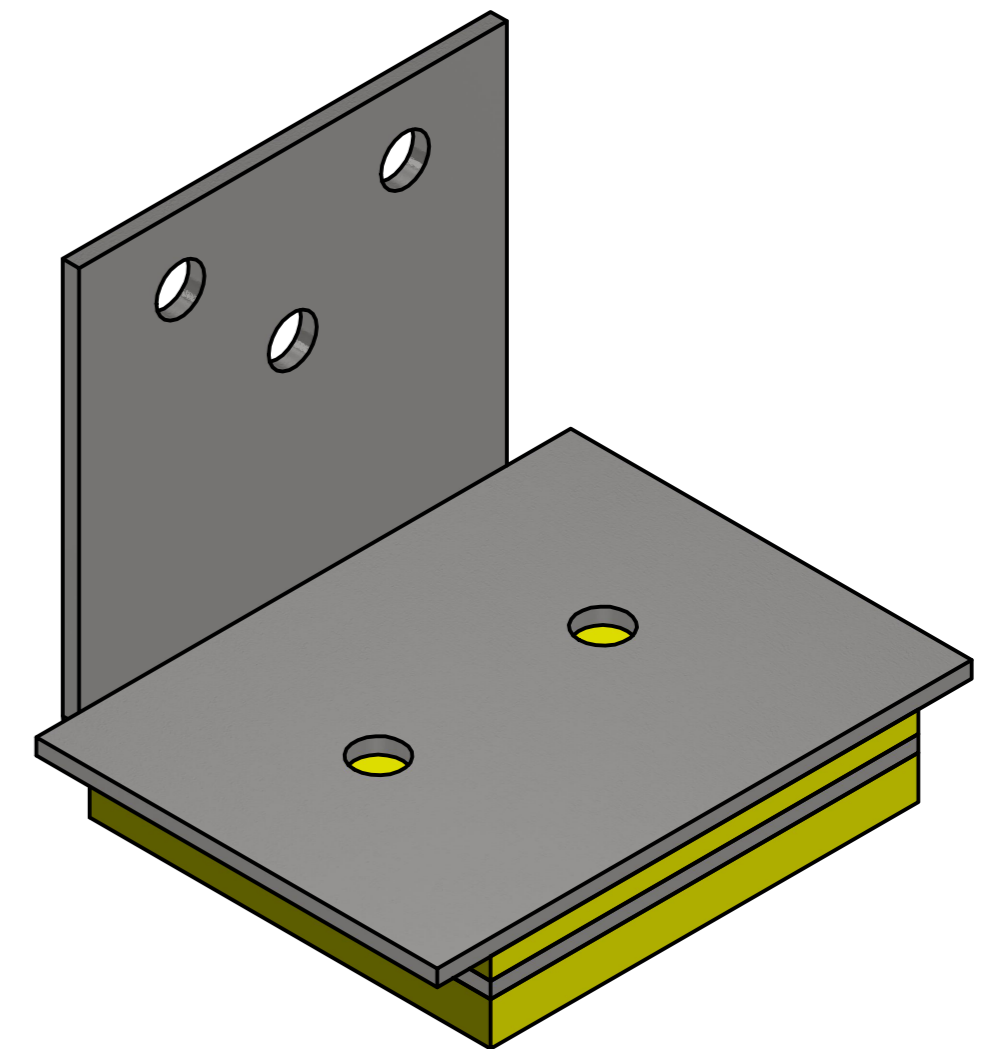


BAUTEILLISTE			
OBJEKT	ANZAHL	BAUTEILNUMMER	BESCHREIBUNG
1	1	80x80x3	
2	1	Sylodyn 4mm GEPI80	
3	1	Druckplatte GePI80	
4	1	81200.3100	Sylodyn 8mm GEPI80



Ø12,00 Bohrung im Winkel
 Ø9,00 Bohrung in der Druckplatte



		Datum		Name		81000.0080
		Gezeichnet	09.09.2020	stix		
Kontrolliert						
Norm						
Schallschutz						1
						A2
Status	Änderungen	Datum	Name			