



Power Clamp

Originalbedienungsanleitung für Lastaufnahmemittel

Produktname: **Power Clamp D40-90**
Produktgruppe: **Lastaufnahmemittel**
Kurzzeichen: **LAM**
Zeichnungsnummer: **BG201302600_2014.10.01**
Seriennummer:
Baujahr: **2018**



Vertriebspartner





Power Clamp

Inhaltsverzeichnis

1. Vorwort	03
2. Sicherheitshinweise	04
2.1. Verpflichtungen und Haftungen	04
2.2. Grundgeltende Sicherheitshinweise	04
2.3. Sicherheit am Arbeitsplatz	06
3. Anwendung	07
3.1. Bestimmungsgemäße Verwendung	07
3.2. Traglasttabelle	09
3.3. Verwendungsbeispiele für Holzelemente	10
3.4. Fehleranwendung	11
4. Prüfungen	12
4.1. Prüfungen vor der ersten Inbetriebnahme	12
4.2. Prüfungen vor jedem Arbeitsbeginn	12
5. Wartung	13
5.1. Ordentliche Wartung	13
5.2. Periodische Wartung	14
6. Anhang	15
Auslieferungszustand	15
Garantie	16
EG-Konformitätserklärung	17

1. Vorwort

Sehr geehrte Kunden, Kundin

wir freuen uns, dass Sie sich für die **Power Clamp D40-90** entschieden haben.



Wir bitten Sie, lesen Sie die in dieser Bedienungsanleitung für Sie zusammengestellten Informationen sorgfältig durch. Sie finden alle wichtigen Hinweise zur Bedienung, sowie zur fachkundigen Wartung und Instandhaltung, damit Sie die technischen Vorteile des **Lastaufnahmemittel (LAM)** vollständig und lange Zeit nutzen können.

Diese Bedienungsanleitung ist Bestandteil des Produkts. Bewahren Sie diese immer in der Nähe des Geräts auf.

Neben der Betriebsanleitung und den im jeweiligen Land des Verwenders und an der Einsatzstelle geltenden Regelungen zur Unfallverhütung, sind auch die anerkannten Regeln für Sicherheit und fachgerechtes Arbeiten zu beachten. Nationale gesetzliche Bestimmungen haben Vorrang vor den in dieser Betriebsanleitung gegebenen Informationen.

Dieses Dokument ist Eigentum des Herstellers. Mitteilungen an Dritte und Vervielfältigung dieser Betriebsanleitung ist nur mit schriftlicher Genehmigung durch den Hersteller gestattet.

Sollten Probleme mit dem **LAM** auftreten, kontaktieren Sie uns direkt!

Wir wünschen Ihnen gutes Gelingen mit Ihrem **Power Clamp D40-90**.

Mit freundlichen Grüßen

Vertrieb

Stephan Lageder



+39 349 0686399 info@sollevatec.it

2. Sicherheitshinweise

2.1. Verpflichtungen und Haftungen

Alle Personen, die mit dem **LAM** arbeiten, müssen die **Sicherheitshinweise** der Betriebsanleitung kennen und beachten. Der Hersteller haftet nicht für Schäden, die durch Nichteinhaltung der Bedienungsanleitung auftreten.

Das **LAM** ist nach den anerkannten sicherheitstechnischen Regeln gebaut. Dennoch können bei Missachtung der Gebrauchs- und Sicherheitshinweise, bei seiner Einsetzung, Gefahren entstehen.

2.2. Grundlegende Sicherheitshinweise

Diese Betriebsanleitung enthält die wichtigsten Hinweise, um das **LAM** sicherheitsgerecht einzusetzen. Gefahr entsteht, wenn das **LAM** nicht in Übereinstimmung mit dem Verwendungszweck eingesetzt wird, oder wenn das **LAM** nicht vorschriftsgemäß überprüft und gewartet wird.

- Die Anwendung des **LAM**, darf ausschließlich von beauftragten und eingeschulten Personen, die sich im Vorfeld mit allen Gesetzesbestimmungen, Sicherheitsvorschriften und Arbeitsvorschriften vertraut gemacht haben, verwendet werden.
- Das Anheben bzw. Ablegen von Lasten darf niemals über oder in unmittelbarer Nähe von Personen stattfinden.
- Vor dem Heben eines Bauteils immer vergewissern, dass sich keine Werkzeuge oder andere lose Teile am Bauteil befinden.
- Der Transport des Hebegutes muss immer langsam und vorsichtig durchgeführt werden. Eine ruckartige Belastung ist nicht gestattet.
- Die auf dem **Power Clamp** angegebene Tragfähigkeit ist die maximale Belastung je nach Anwendung der Traglasttabelle in Abschnitt 3.2. Die Winkel der Belastungsrichtungen in den jeweiligen Anwendungsfällen sind zu beachten.
- Beim Einhängen des **Power Clamp** ist vom Bediener darauf zu achten, dass der **Power Clamp** so bedient werden kann, dass der Bediener weder durch den **Power Clamp** selbst noch durch das Tragmittel oder die Last gefährdet wird.



Power Clamp

- Die Benutzung des **Power Clamp** zum Transport von Personen ist verboten.
- Beim Transport der Last sind Pendelbewegungen und das Anstoßen an Hindernissen zu vermeiden.
- Sichtkontrolle vor jeder Inbetriebnahme (Mängel, Schäden, Vollständigkeit und Funktion aller beweglichen Teile).
- Alle vorgeschriebenen Wartungs- und Instandhaltungsschritte einhalten.
- Verwenden Sie nur originale Ersatzteile.
- Es ist **strengstens verboten**, von Seiten des Kunden/Dritten, Änderungen am **LAM** oder an seiner Funktion, sowie an der technischen Dokumentation vorzunehmen.
- Bewahren Sie jeden Teil dieser Dokumentation ordnungsgemäß und in Reichweite des **LAM's** auf. Es muss jedem Bediener, sowie dem Wartungs- und Instandsetzungspersonal möglich sein, jeder Zeit nachschlagen zu können.
- Die Unfallverhütungs bzw. Sicherheitsvorschriften für das **LAM** des jeweiligen Landes, in dem der **Power Clamp** eingesetzt wird, sind unbedingt zu beachten.
- Bei Funktionsstörungen ist der **Power Clamp** sofort außer Betrieb zu setzen.
- Der Kontakt des **Power Clamp** mit korrosiven Medien ist zu unterbinden.
- Schützen Sie den **Power Clamp** immer vor Feuchtigkeit, um die Korrosion zu vermeiden. Bewahren Sie den **Power Clamp** immer im dazu gehörigen Kofferset gut auf, um ihn gegen Beschädigung und Verschmutzung zu schützen.

2.3. Sicherheit am Arbeitsplatz

Die Bediener und das Wartungs- und Instandhaltungspersonal müssen in der Handhabung des **LAM**, folgende Sicherheitsvorschriften am Arbeitsplatz kennen und einhalten.

- Bei den angegebenen maximalen Tragfähigkeiten sind Sicherheitsfaktoren gemäß EN13155:2009 zu berücksichtigen.
- Persönliche Voraussetzungen: Das **LAM** darf nur von autorisiertem, geschultem und eingewiesenem Fachpersonal bzw. Sachkundigen montiert, betrieben und gewartet werden. Die Zuständigkeiten des Personals für das Bedienen und Warten sind klar festgelegt. Die gesetzlichen Arbeitssicherheitsvorschriften sind bekannt und werden umgesetzt.
- Persönliche Schutzausrüstung: Sicherheitsschuhe, Schutzhandschuhe, Schutzhelme, sowie die vorschrifts- und zweckgemäße Arbeitskleidung. Lange Haare müssen entsprechend zusammengebunden werden. Schmuck (Ketten, Ringe, große Uhren) darf nicht getragen werden.
- Sichtkontrolle gemäß den Vorschriften des Betriebshandbuches vor jeder Inbetriebnahme des **LAM** vornehmen. Bei Auffälligkeiten das Bedienen auf jeden Fall unterlassen und die entsprechenden Schritte einleiten (Wartungs-/Instandhaltungspersonal informieren, Rücksprache mit dem Vertrieb)
- Der Arbeitsplatz muss in freier Sicht des Bedieners und entsprechend sicher sein, bevor das **LAM** benutzt wird.
- Hörprüfung während des Hebevorgangs nach Möglichkeit durchführen. Bei „Knackgeräuschen“ ist die Last unverzüglich am Boden abzustellen und darf nicht mehr mittels **Power Clamp** gehoben werden
- Das **LAM** darf außerhalb der Temperaturen von **-20°** bis **+80° C** nicht verwendet werden. Bei Extrembedingungen sollte mit dem Hersteller Rücksprache gehalten werden.
- Zur Fertigung der Bohrung auf der Baustelle ist auf genügend Standsicherheit zu achten. Es darf nicht auf wackeligem und rutschigem Untergrund gebohrt werden!
- Hörprüfung während des Arbeitseinsatzes: auf unnatürliche Geräusche der Last (herausziehen des LAM) während des Hebeprozesses zu achten.

3. Anwendung

3.1. Bestimmungsgemäße Verwendung

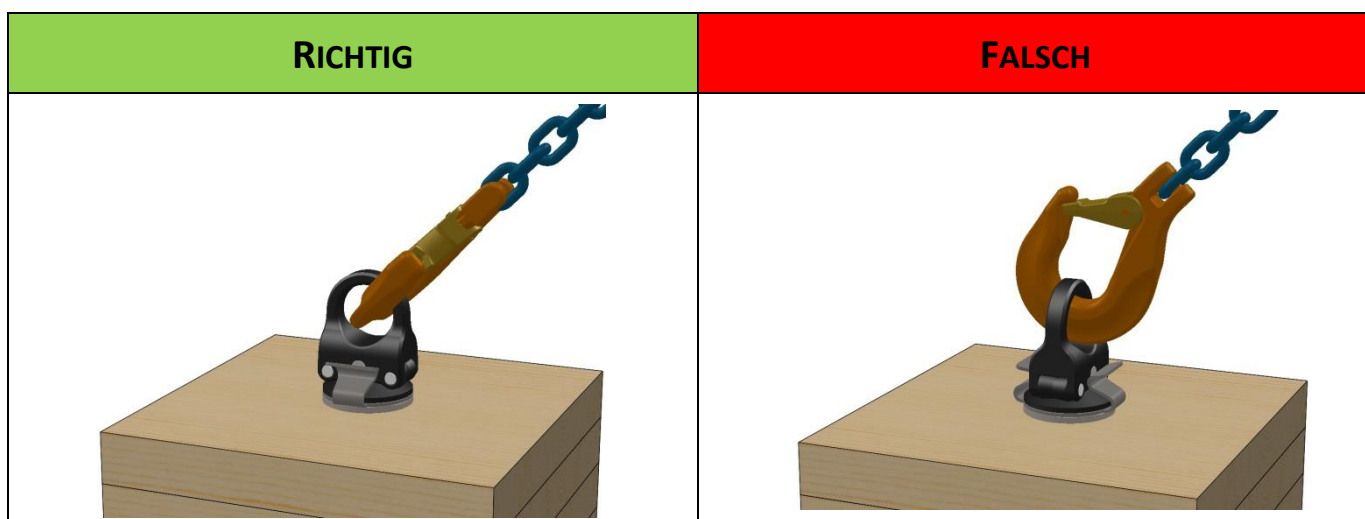
Das Lastaufnahmemittel dient ausschließlich zum Heben von verleimten Brettschicht-, Brettsperrholz und Konstruktion Vollholzträgern, nachfolgend Bauteil genannt, aus Fichte, Tanne, Kiefer und Lärche ecc. ecc. Es darf pro Hub nur ein Bauteil gehoben werden. Diese bestimmungsgemäße Verwendung wird im Folgenden spezifiziert.

- Fertigen der Bohrung von **Ø40** mit einer Mindestdtiefe von **93mm**, es wird empfohlen, den mitgelieferten Bohrer zur genauen Herstellung des Bohrlochs zu verwenden.
- Sollte das Bohrloch mit einem Fingerfräser (Abbundmaschine) gebohrt werden, muss der Lochdurchmesser nochmals genau kontrolliert werden.
- Die Mindeststärke der Hölzer beträgt 60mm.
- Einführen des Schaftes in die Bohrung, bis auf Anschlag.
- Den Lasthaken in Zugrichtung ausrichten. **ACHTUNG:** Nicht unter Last drehbar!
- Anwendung nur mit trockenem Holz, max. 20% Feuchtgehalt

ACHTUNG: Ist die Oberfläche der Bohrung nass, mit Wasser gefüllt oder durchnässt, darf diese Bohrung nicht verwendet werden. In diesen Fall wird empfohlen in einen Abstand von 200 mm, eine neue Bohrung auszuführen.



Power Clamp





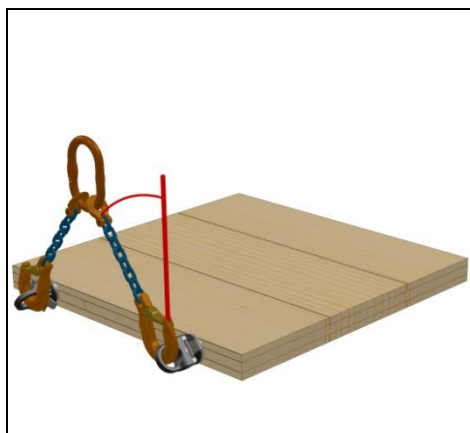
Power Clamp

3.2. Traglasttabelle

<p>Lastfall 1 – 1 Strang 0° → 1.000 kg</p>	<p>Lastfall 2 – 1 Strang 0°-45° → 1.000 kg 1 Strang 45°-60° → 1.000 kg</p>	<p>Lastfall 3 – 2 Strang 0°-45° → 1.400 kg 2 Strang 45°-60° → 1.000 kg</p>
		<p>Mit Wippe</p>
<p>Lastfall 4 – 2 Strang 0° → 2.000 kg</p>	<p>Lastfall 5 – 3-4 Strang 0°-45° → 2.100 kg 3-4 Strang 45°-60° → 1.000 kg</p>	<p>Lastfall 6 – 4 Strang 0°-45° → 2.800 kg 4 Strang 45°-60° → 2.000 kg</p>
<p>Lastfall 7 - H- Traverse 4.000 kg</p>	<p>*Lastfall 8 – 1 Strang 90° → 250 kg</p>	<p>Lastfall 9 – 2 Strang 0°-45° → 700 kg 2 Strang 45°-60° → 500 kg</p>

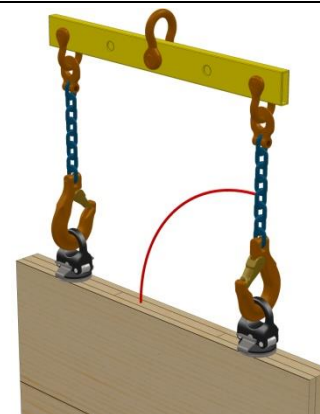


Power Clamp



Lastfall 10 – 2 Strang 0° → 500 kg

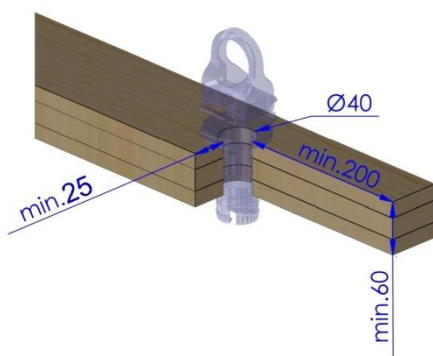
***Bei asymmetrischer Lastverteilung ist eine entsprechende Reduzierung der Tragfähigkeit vom Bediener zu berücksichtigen**



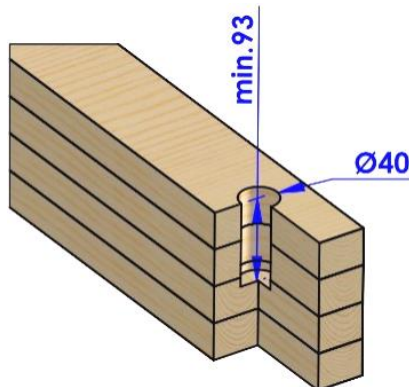
Lastfall 11 – 2 Strang 0° → 1.000 kg

Anm.: bei Lasteinleitung rechtwinklig zur Holzfaserrichtung ist ein mögliches Querkzugversagen des Holzes zu beachten.

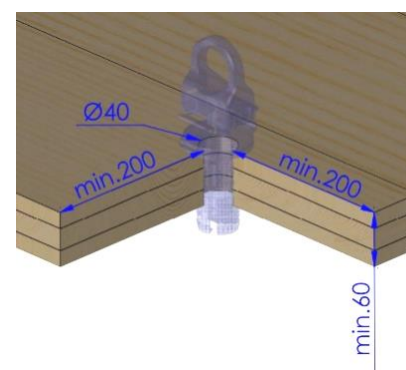
Mindestabstand Bohrung



Bohrtiefe min. 93mm











Mindestabstände Bohrung



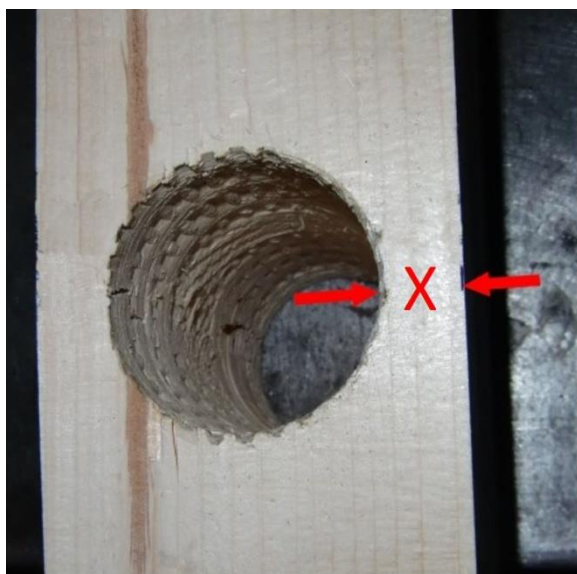
Zulässige Bohrungstoleranz: MIN 40 mm - MAX 41 mm

Power Clamp

3.3. Fehleranwendung- Beschaffenheit Bohrloch: Staub Holzspäne, Wasser

 GEFAHR	Mit dem LAM ist es untersagt höhere Lasten und größere Winkel, wie angegeben, anzuheben!
 GEFAHR	Sollte das LAM sichtbare Mängel aufweisen, darf das Gerät nicht verwendet werden!
 GEFAHR	Ein verschmutztes LAM kann die Funktion beeinträchtigen und darf nicht verwendet werden!
 WARNUNG	Beim Einführen des LAM's in die Bohrung muss die Auflagescheibe das Holz-Element berühren.
 WARNUNG	Die Bohrungstiefe muss min. 93mm betragen.
 WARNUNG	Der Bohrungsdurchmesser von Ø41 darf nicht überschritten werden.
 WARNUNG	Der Lasthaken muss in Drehrichtung des Ketten-Gehänges ausgerichtet werden.
 WARNUNG	Der Abstand von der Bohrung zum Rand muss min. 25 mm betragen.

FALSCH



Beispiel: wenn das Maß X unter 25 mm ist besteht Bruchgefahr!!!



4. Prüfungen

4.1. Prüfungen vor der ersten Inbetriebnahme

- Kontrollieren Sie den Auslieferungszustand!
- Vor der ersten Inbetriebnahme ist die **Power Clamp** einer Prüfung durch den Anwender zu unterziehen.
- Führen Sie eine Sichtprüfung auf Beschädigungen, Mängel und Vollständigkeit durch!
- Spannen und entlasten Sie das **LAM**, jedoch ohne es in die Bohrung einzuführen. Nach dem Entlasten muss es eigenständig in die Ausgangsposition zurückkehren.

4.2. Prüfungen vor jedem Arbeitsbeginn

- Führen Sie eine Sichtprüfung durch!
- Prüfen Sie alle Bestandteile auf Verschleiß, Risse und Verformung!
- Es ist auf Verunreinigungen, Vollständigkeit und Funktion (Freigängigkeit) zu prüfen. Das Bohrloch muss trocken und sauber sein.
- Der **Power Clamp** muss sauber sein, andernfalls ist er ausschließlich mit Druckluft zu reinigen.
- Der gesamte **Power Clamp** ist auf Beschädigungen, Risse oder Verformungen hin zu überprüfen.
- Der **Power Clamp** muss sich leichtgängig öffnen und von selbst schließen lassen.
- Bei Auffälligkeiten ist das Bedienen auf jeden Fall zu unterlassen.

5. Wartung

Spiralfeder
Art. 9091.FR_27_37_7



5.1. Ordentliche Wartung

- Ziehen Sie behutsam die Spiralfedern vom Schaft ab (Auf sprunghaftes Lösen der Druckfeder achten!).
- Reinigen Sie die Teile mit Reinigungsmittel (z.B. Bremsenreiniger, Putzbenzin). Mit einem Pinsel können Sie nun alle Verunreinigungen entfernen.
- Mit Pressluft kann der verbleibende Schmutz und das Reinigungsmittel ausgeblasen werden.
- Montieren Sie wieder alle Spiralfedern (9 Stück)
- Führen Sie eine Funktionsprüfung durch
- Das **LAM** muss stets trocken und sauber gelagert werden.



Power Clamp

5.2. Periodische Wartung

Eine periodische Wartung ist min. 1 Mal jährlich, sofern gesetzlich nicht anders geregelt, von einem Sachkundigen durchzuführen.

Sachkundiger ist, wer auf Grund seiner fachlichen Ausbildung und Erfahrung ausreichende Kenntnisse auf dem Gebiet der Lastaufnahmeeinrichtungen hat und mit den einschlägigen staatlichen Arbeitsschutzvorschriften, Unfallverhütungsvorschriften und allgemein anerkannten Regeln der Technik (z.B. BG-Regeln, DIN-Normen, VDE-Bestimmungen, technische Regeln anderer Mitgliedsstaaten der Europäischen Union oder anderer Vertragsstaaten des Abkommens über den Europäischen Wirtschaftsraum) soweit vertraut ist, dass er den arbeitssicheren Zustand von Lastaufnahmeeinrichtungen beurteilen kann.

Notieren Sie die getätigte Wartung im Anhang!

Wiederkehrende Prüfungen:

Prüfdatum:	Seriennummer	Resultat / Beschreibung:	Unterschrift:

Power Clamp



Seite 15

6. Anhang

AUSLIEFERUNGSZUSTAND

Die **Power Clamp II D40-90** wird mit Bohrer und Bedienungsanleitung im stabilen Koffer ausgeliefert.



Garantie

Der Hersteller gewährleistet dem ursprünglichen Käufer folgende Garantie:

- ⇒ Der Hersteller garantiert, dass das Produkt bei Versand frei von Mängeln/Fehlern in der Herstellung bzw. in Bezug auf die Materialien ist, sofern das Produkt unter vorgegebenen Einsatzbedingungen verwendet wird. Sollten Teile Fehler oder Mängel aufweisen, so müssen sie unmittelbar nach Entdecken dem Hersteller mitgeteilt werden. Passiert dies innerhalb eines Jahres (Beginn mit Kaufdatum), so verpflichtet sich der Hersteller, die Fehler oder Mängel zu überprüfen, zu reparieren oder auszuwechseln.
- ⇒ Die Garantiedauer beträgt **12 Monate**, vom Datum des Kaufs ausgehend.
- ⇒ Diese Garantie gilt nur für **Originalteile**, und nicht für Verschleißteile (z.B. Spiralfeder)
- ⇒ Sollte der Kunde das **LAM** nicht ordnungsgemäß verwenden, bzw. die Sicherheitsvorschriften für Einsatz, Wartung und Instandhaltung des Produkts nicht laut Betriebshandbuch einhalten, gewährleistet der Hersteller **keine Garantie**.
- ⇒ Die Garantie **gilt nicht** für Fehler am Produkt, die auf Fahrlässigkeit, falschen oder nicht sachgemäßen Gebrauch, falscher Anwendung, oder unsachgemäßer Befestigung oder Wartung zurückgeführt werden können.
- ⇒ Der Hersteller übernimmt **keine Verantwortung** für Schäden oder Verlust, die durch Transport, unsachgemäße Lagerung oder aufgrund des normalen Verschleißes am Produkt bzw. durch verlorene Betriebszeit entstanden sind.

EG-Konformitätserklärung

Im Sinne der EG-Maschinenrichtlinie 2006/42/EG

Der Hersteller: **Weico GmbH**
Gewerbezone Ziggler 4
I-39040 Feldthurns BZ

Erklärt hiermit, dass folgendes Produkt:

Model: **Power Clamp D40-90**
Typ: **Lastaufnahmemittel „LAM“**

den Bestimmungen der EG-Richtlinie **2006/42/EG** in der zum Zeitpunkt der Ausstellung gültigen Fassung entspricht.

Folgende harmonisierte Normen wurden angewandt:

EN ISO 12100:2010

„Sicherheit von Maschinen – Allgemeine Gestaltungsgrundsätze – Risikobeurteilung und Risikominderung“

EN 13155:2003+A2:2009

„Krane — Lose Lastaufnahmemittel“

Name des Dokumentationsbevollmächtigten: **Weico GmbH**

Adresse: **Gewerbezone Ziggler 4 / I-39040 Feldthurns BZ**

Datum: 01.03.2015

Unterschrift.



Der Hersteller: **Weico GmbH**

Adresse: **Gewerbezone Ziggler 4 / I-39040 Feldthurns BZ**

Datum: 01.03.2015

Unterschrift.

